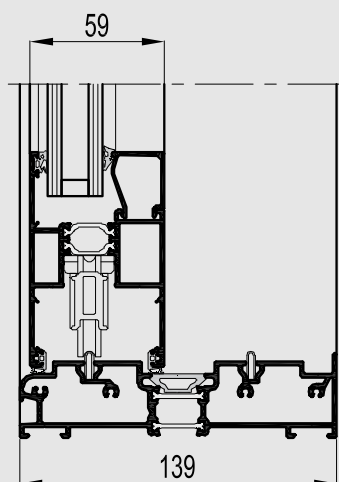


# ConceptPatio 130

Exactement ce qu'il vous faut

**R**  
Reynaers  
Aluminium



Notre Concept Patio® 130 est depuis de nombreuses années le système coulissant incontournable dans le secteur de la menuiserie en aluminium. Il s'agit de notre système coulissant le plus complet, avec plus de 100 configurations différentes, y compris un angle ouvert, une variante escamotable, un multitrail et une chicane étroite. La variété des options de seuils le rend tout aussi adapté aux nouvelles constructions qu'aux projets de rénovation.

Le système est testé de manière approfondie et ses résultats sont vérifiés par des organismes notifiés indépendants. Grâce à la large gamme de profilés et d'accessoires disponibles, vous pouvez trouver l'option qui répond exactement à vos besoins sans compliquer le projet, permettant de maîtriser les coûts.





## MONORAIL, DUO RAIL, 3-RAIL OU MULTI-RAIL

Un **Monorail** combine une partie mobile avec un élément vitré fixe, ancré directement dans le profilé dormant extérieur, réduisant l'aluminium visible. La vitre fixe peut être placée à l'intérieur (vitré par intérieur) ou à l'extérieur (vitré par extérieur) de l'élément, ce qui simplifie l'installation de grandes baies vitrées depuis l'extérieur du bâtiment. Les deux possibilités sont disponibles sur les variantes coulissantes et levantes-coulissantes.

MONORAIL	CP 130	CP 130-LS
	X	X
	X	X



Un **Duo Rail** intègre 2 rails dans son cadre, ce qui signifie que l'élément sera symétrique, avec des lignes continues. Comme tous les vantaux peuvent coulisser, les utilisateurs bénéficient d'une grande flexibilité d'aménagement intérieur, aujourd'hui ou dans le futur.

DUO RAIL	CP 130	CP 130-LS
	X	X



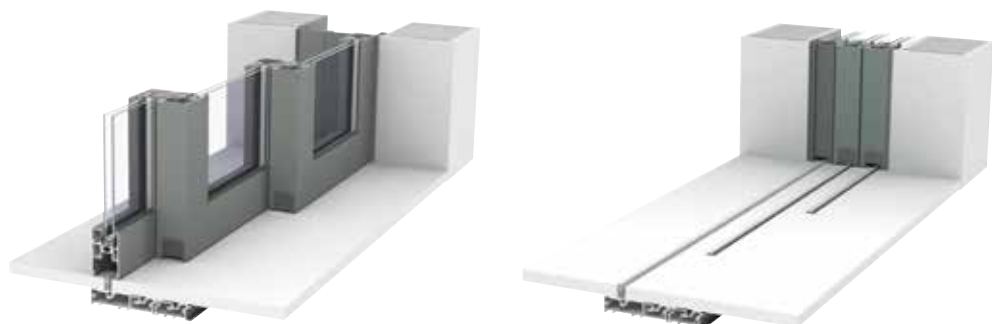
Un **3-rail** intègre un troisième rail dans le dormant extérieur. Le plus grand avantage de cette solution est qu'elle vous permet de créer une ouverture maximale de 2/3 de la largeur totale de l'élément. Lorsque tous les vantaux sont coulissants, vous pouvez choisir le côté sur lequel vous placez les 3 panneaux.

3-RAIL	CP 130	CP 130-LS
	X	X

Pour les ouvertures les plus grandes, nous proposons la variante **multirail**, disponible seulement en variante levante-coulissante. Cette solution permet d'étendre les dormants extérieurs de deux à huit rails, ce qui facilite les conceptions créatives avec de très grandes ouvertures. Cette option est souvent combinée avec une solution escamotable :

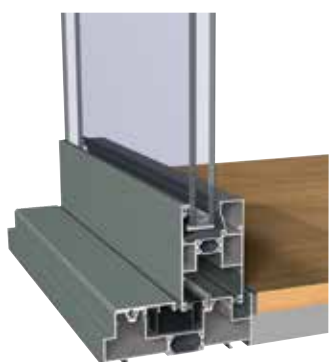
La **solution escamotable** modulaire permet de glisser jusqu'à huit vantaux dans votre mur, créant ainsi un espace ouvert sans éléments visibles lorsque la fenêtre est ouverte. Une esthétique affleurante optimale en position ouverte peut être obtenue en appliquant la même couleur que le mur au profilé de finition.

La solution escamotable est disponible pour les systèmes levants-coulissants de 2 à 8 rails (multirail), et peut être combinée en option avec un seuil plat **Floor Finish**, comme illustré ci-dessous.



## CARACTÉRISTIQUES TECHNIQUES

Variantes		CP 130	CP 130-LS
Largeur / hauteur visible	Dormant / seuil	De 28 mm à 50 mm	De 20 mm à 55 mm
	Ouvrant	94 mm	94 mm
	Profilé T	De 76 mm à 154 mm	De 76 mm à 154 mm
	Chicane	50 mm / 69 mm / 98 mm	50 mm / 69 mm / 98 mm
	Chicane 4 vantaux	194 mm	194 mm
Profondeur totale du système	Dormant	Monorail : 130 mm Duo Rail : 110 mm / 130 mm / 139 mm 3-Rail : 181 mm / 210 mm	Monorail : 130/139 mm Duo Rail : 139 mm 3-Rail : 210 mm
	Ouvrant	59 mm	59 mm
Hauteur maximale de l'ouvrant		2 700 mm	2 700 mm
Poids maximal de l'ouvrant		300 kg	400 kg
Hauteur de feuillure		25 mm	25 mm
Épaisseur de vitrage		Jusqu'à 43 mm	Jusqu'à 43 mm
Méthode de vitrage		Vitrage sec avec EPDM ou silicones neutres	Vitrage sec avec EPDM ou silicones neutres
Isolation thermique		Bandes de polyamide de 23, 18,6 et 32 mm renforcées de fibres de verre	Bandes de polyamide de 23 et 32 mm renforcées de fibres de verre
Variante HI		Joint d'isolation supplémentaires	Joint d'isolation supplémentaires



Détail de plancher affleurant










CP 130-LS Monorail Outside Glazing



CP 130-LS 3-rail Seuil plat

## PERFORMANCES

ÉNERGIE											
	Isolation thermique <sup>(1)</sup> EN ISO 10077-2	Valeur Uf ramenée à 2,35 W/m²K en fonction de la composition dormant/ouvrant									
CONFORT											
	Performances acoustiques <sup>(2)</sup> EN ISO 140-3 ; EN ISO 717-1	Rw (C; Ctr) = 35 (-2;-6) dB / 39 (-1;-3) dB, en fonction du type de vitrage									
	Étanchéité à l'air, pression d'essai max. <sup>(3)</sup> EN 12207	1 (150 Pa)		2 (300 Pa)		3 (600 Pa)		4 (600 Pa)			
	Étanchéité à l'eau <sup>(4)</sup> EN 12208	1A(0 Pa)	2A(50 Pa)					8A (450 Pa)	9A (600 Pa)	E750 (750 Pa)	
	Résistance au vent, pression d'essai max. <sup>(5)</sup> EN 12211 ; EN 12210	1 (400 Pa)		2 (800 Pa)		3 (1200 Pa)		4 (1600 Pa)		5 (2 000 Pa)	Exxx (> 2000 Pa)
	Résistance au vent à la déflexion frontale EN 12211 ; EN 12210	A (≤1/150)				B (≤1/200)			C (≤1/300)		
SÉCURITÉ											
	Résistance à l'effraction <sup>(6)</sup> EN(V) 1627 - 1630	RC 1				RC 2				RC 3	

Ce tableau indique les classes et les valeurs des performances réalisables pour des configurations et types d'ouverture spécifiques.

(1) La valeur Uf représente le flux de chaleur. Plus la valeur Uf est basse, meilleure est l'isolation thermique du châssis.

(2) L'indice de réduction sonore (Rw) mesure la capacité de réduction sonore du dormant et du vitrage.

(3) Le test d'étanchéité à l'air mesure le volume d'air qui passerait à travers une fenêtre fermée sous une pression d'air donnée.

(4) Le test d'étanchéité à l'eau consiste à appliquer un jet d'eau uniforme sous une pression d'air croissante jusqu'à ce que l'eau pénètre à travers la fenêtre. Différentes valeurs sont obtenues en fonction de la solution de seuil.

(5) La résistance à la charge du vent permet de mesurer la résistance structurelle du profilé, et elle est testée en appliquant des niveaux croissants de pression d'air pour simuler la force du vent.

(6) La résistance à l'effraction est testée en appliquant des charges statiques et dynamiques, ainsi qu'en simulant des tentatives d'effraction à l'aide d'outils spécifiques. Cette variante nécessite des accessoires spécifiques de résistance à l'effraction.

(\*) Valeur pour la variante HI





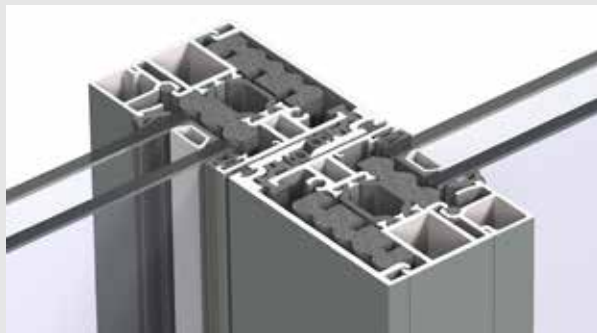
## TOGETHER FOR BETTER

### CHICANE ÉTROITE SÛRE

La variante à chicane étroite du CP 130 réduit encore davantage les lignes de visibilité du système, mais le fait exactement là où cela compte le plus : au centre de votre champ de vision.

Cette variante peut être utilisée dans toutes les situations où vous n'avez pas de poignée sur le profilé vertical.

Une largeur visible de 50 mm donne au système un aspect propre, tandis que le certificat RC2 assure une tranquillité d'esprit au propriétaire de l'habitation. Le certificat RC2 s'applique à presque toutes les autres configurations du système CP 130.

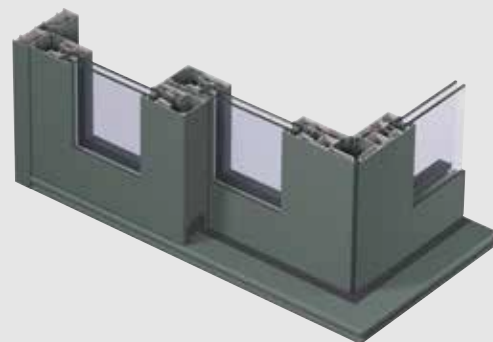


### ANGLES OUVERTS / VITRÉS

Un angle ouvert qui donne une touche spéciale à n'importe quel projet, en ouvrant des espaces sans profilés d'angle fixes.

La solution angulaire crée une opportunité parfaite pour relier vos pièces de vie intérieures à la terrasse.

Selon les exigences du projet, une autre option est l'angle en verre. Bien qu'il s'agisse d'un angle fermé, il offre un maximum de transparence et de lumière solaire.



Pour plus d'informations, veuillez contacter votre account manager.



**REYNAERS ALUMINIUM NV/SA** - [www.reynaers.be](http://www.reynaers.be) - [info@reynaers.be](mailto:info@reynaers.be)

11/2023 - 0H0.27C2.00 - Éditeur responsable devant la loi : Reynaers Aluminium, Oude Liersebaan 266, B-2570 Duffel