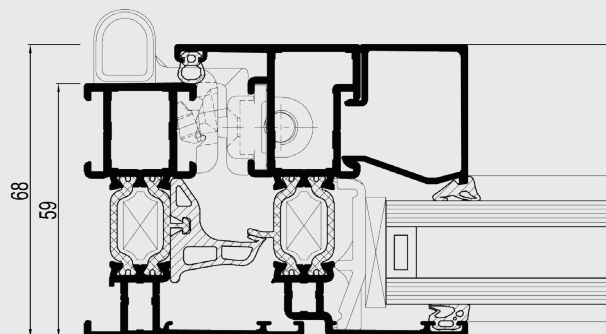
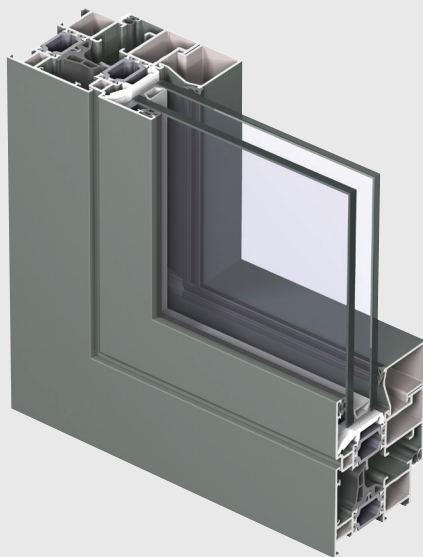


# CS 68

Portes et fenêtres

**R**  
REYNAERS  
aluminium



Le CS 68 est un système à trois chambres à rupture de pont thermique amélioré pour portes et fenêtres, qui combine des niveaux d'isolation élevés avec une sécurité optimale.

Le système est disponible dans une variété de formes esthétiques adaptées aux différents styles architecturaux et offre tous les types d'ouvrants (vers l'intérieur et l'extérieur) de portes et fenêtres. Des joints de butée doubles entre le dormant et l'ouvrant et un drainage abaissé assurent une étanchéité supérieure à l'eau et au vent.

Des couleurs différentes à l'intérieur et à l'extérieur sont possibles.





## CARACTERISTIQUES TECHNIQUES

Variantes de style	FONCTIONNEL	RENAISSANCE	SOFTLINE	OUVRANT CACHÉ
Largeur visible min. de fenêtre ouvrant vers l'intérieur				
Dormant	51 mm	51 mm	51 mm	76 mm
Ouvrant	33 mm	33 mm	33 mm	non visible
Largeur visible min. de fenêtre ouvrant vers l'extérieur				
Dormant	17.5 mm	-	-	-
Ouvrant	76 mm	-	-	-
Largeur visible min. porte plane ouvrante vers l'intérieur				
Dormant	68 mm	-	-	-
Ouvrant	76 mm	-	-	-
Largeur visible min. porte plane ouvrante vers l'extérieur				
Dormant	42 mm	-	-	-
Ouvrant	102 mm	-	-	-
Largeur visible min. profilé en T	76 mm	76 mm	76 mm	126 mm
Profondeur totale de fenêtre				
Dormant	59 mm	68 mm	68 mm	59 mm
Ouvrant	68 mm	77 mm	77 mm	63.5 mm
Hauteur de feuillure	25 mm	25 mm	25 mm	18.5 mm
Epaisseur de vitrage	jusqu'à 43 mm	jusqu'à 43 mm	jusqu'à 43 mm	jusqu'à 43 mm
Type de vitrage	vitrage sec avec EPDM ou silicones neutres			
Isolation thermique	barrettes omega de 23 mm en polyamide renforcé à la fibre de verre			

## PERFORMANCES

### ENERGY

Isolation thermique<sup>(1)</sup>  
EN 10077-2

Valeur Uf entre 2.4 et 2.9 W/m²K,  
en fonction de la combinaison dormant/ouvrant

### CONFORT

Isolation acoustique<sup>(2)</sup>  
EN ISO 140-3; EN ISO 717-1

Rw (C ; Ctr) = 37 (-1; -4) dB / 44 (-2; -5) dB, en fonction du type de vitrage

Perméabilité à l'air, pression d'essai max<sup>(3)</sup> EN 1026; EN 12207

1 (150 Pa)	2 (300 Pa)	3 (600 Pa)	4 (600 Pa)

Étanchéité à l'eau<sup>(4)</sup>  
EN 1027; EN 12208

1A (0 Pa)	2A (50 Pa)	3A (100 Pa)	4A (150 Pa)	5A (200 Pa)	6A (250 Pa)	7A (300 Pa)	8A (450 Pa)	9A (600 Pa)	E (1200 Pa)

Résistance au vent, pression d'essai max.<sup>(5)</sup>  
EN 12211; EN 12210

1 (400 Pa)	2 (800 Pa)	3 (1200 Pa)	4 (1600 Pa)	5 (2000 Pa)	E <sub>xxx</sub> (> 2000 Pa)

Résistance au vent, déflexion du dormant<sup>(5)</sup>  
EN 12211; EN 12210

A (≤1/150)	B (≤1/200)	C (≤1/300)

### SECURITE

Retardement d'effraction<sup>(6)</sup>  
ENV 1627 - ENV 1630

WK 1	WK 2 (fenêtres)	WK 3 (portes)

Ce tableau montre les classes et valeurs des performances possibles. Les valeurs indiquées en rouge correspondent au système.

- (1) La valeur Uf mesure le flux thermique. Plus la valeur Uf est basse, plus l'isolation thermique du dormant est efficace.
- (2) L'indice de réduction sonore (Rw) mesure la capacité de réduction sonore du dormant.
- (3) Le test d'étanchéité à l'air mesure le volume d'air passant à travers une fenêtre fermée sous une pression d'air donnée.
- (4) Le test d'étanchéité à l'eau consiste à appliquer un jet d'eau uniforme à une pression d'air croissante jusqu'à ce que l'eau pénètre dans la fenêtre.
- (5) La résistance à la charge de vent est une mesure de la robustesse structurelle du profilé ; elle est testée en appliquant des niveaux de pression d'air croissants pour simuler la force du vent. Il existe jusqu'à cinq niveaux de résistance au vent (1 à 5) et trois classes de déflexion (A, B, C). Plus la valeur est élevée, meilleure est la performance.
- (6) La protection antivol est testée au moyen de charges statistiques et dynamiques, ainsi que par des tentatives d'effraction simulées en utilisant un outillage spécifique.

REYNAERS ALUMINIUM NV/SA • www.reynaers.be • info@reynaers.be

05/2018 - OHF.06C2.BL - E.R.: Peter Ottevaere, Oude Liersebaan 266, B-2570 Duffel

