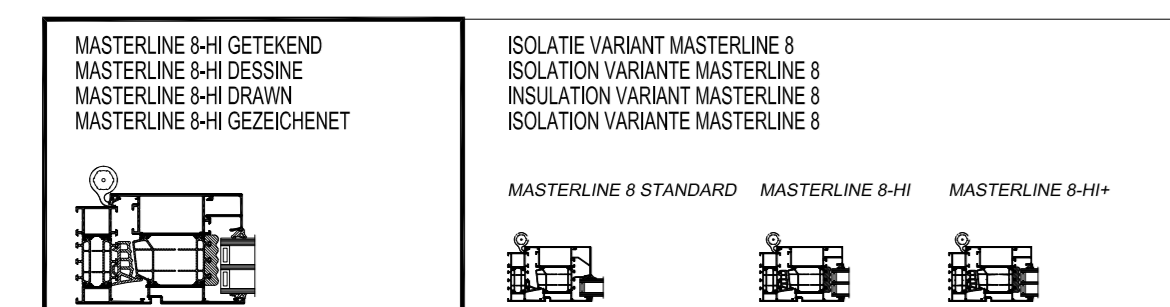


MASTERLINE 8-HI FUNCTIONAL DOORS INWARD

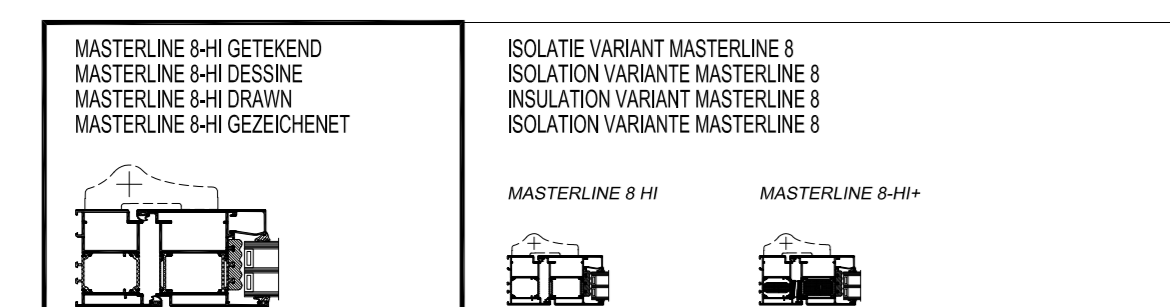
OPROEFDEUR
ÉPREUVE PORTE
REBATED DOOR
FENESTERWERK

10...

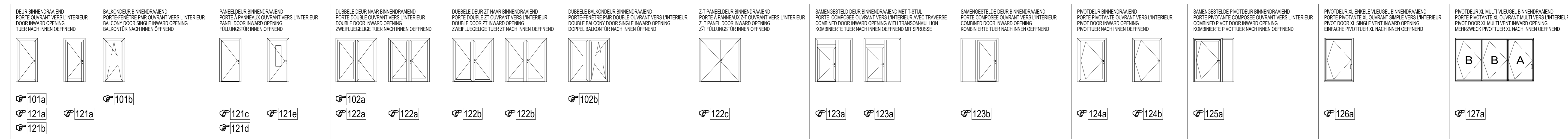


VLAKE DEUR
PORTE PLANE
FLUSH DOOR
FLÄCHE TÜER

12...



OVERZICHT OPENINGS TYPES
ASPECT TYPES D'OUVERTURE
OVERVIEW OPENING TYPES
ÜBERSICHT ÖFFNUNGSTYPEN



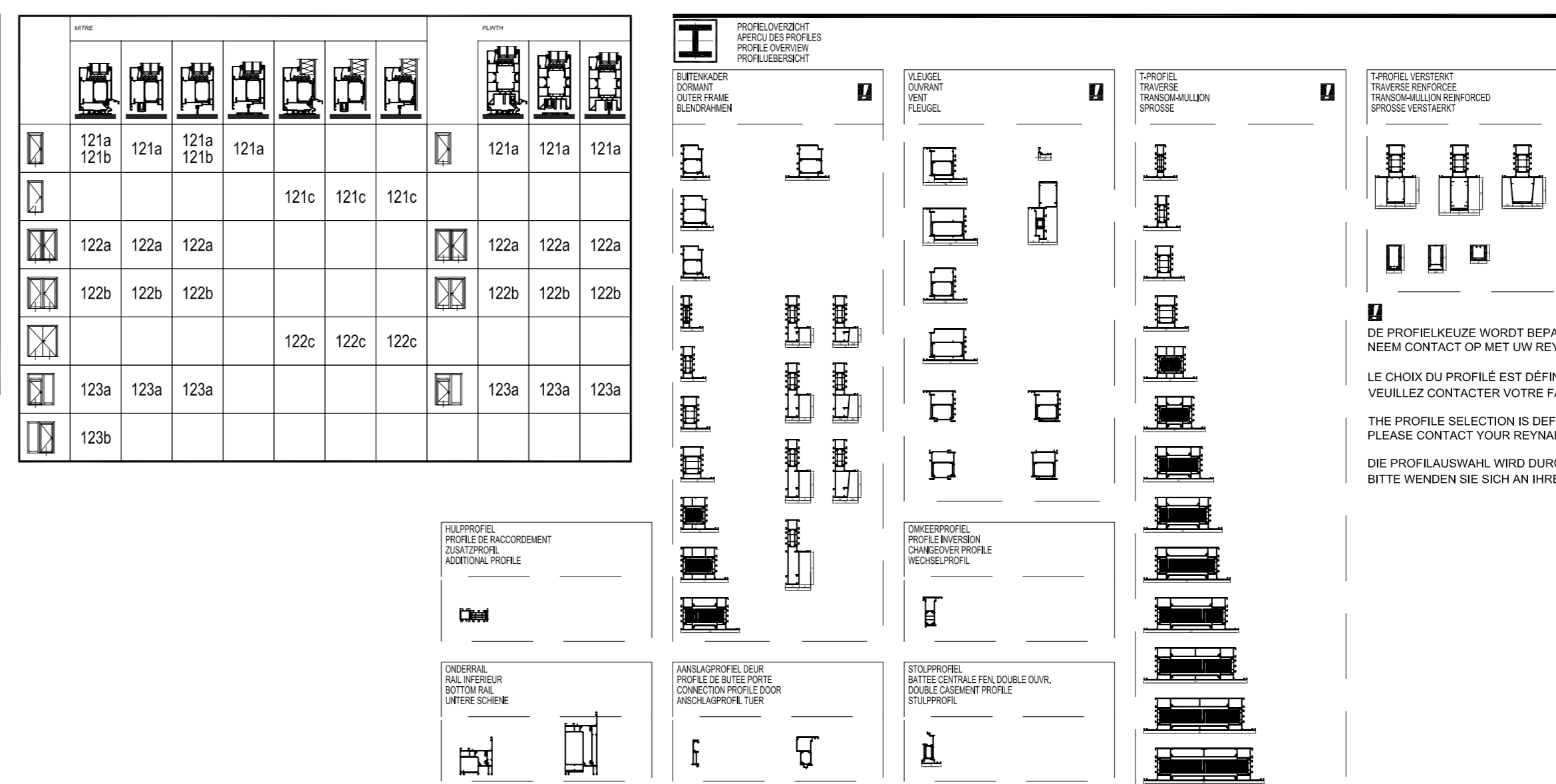
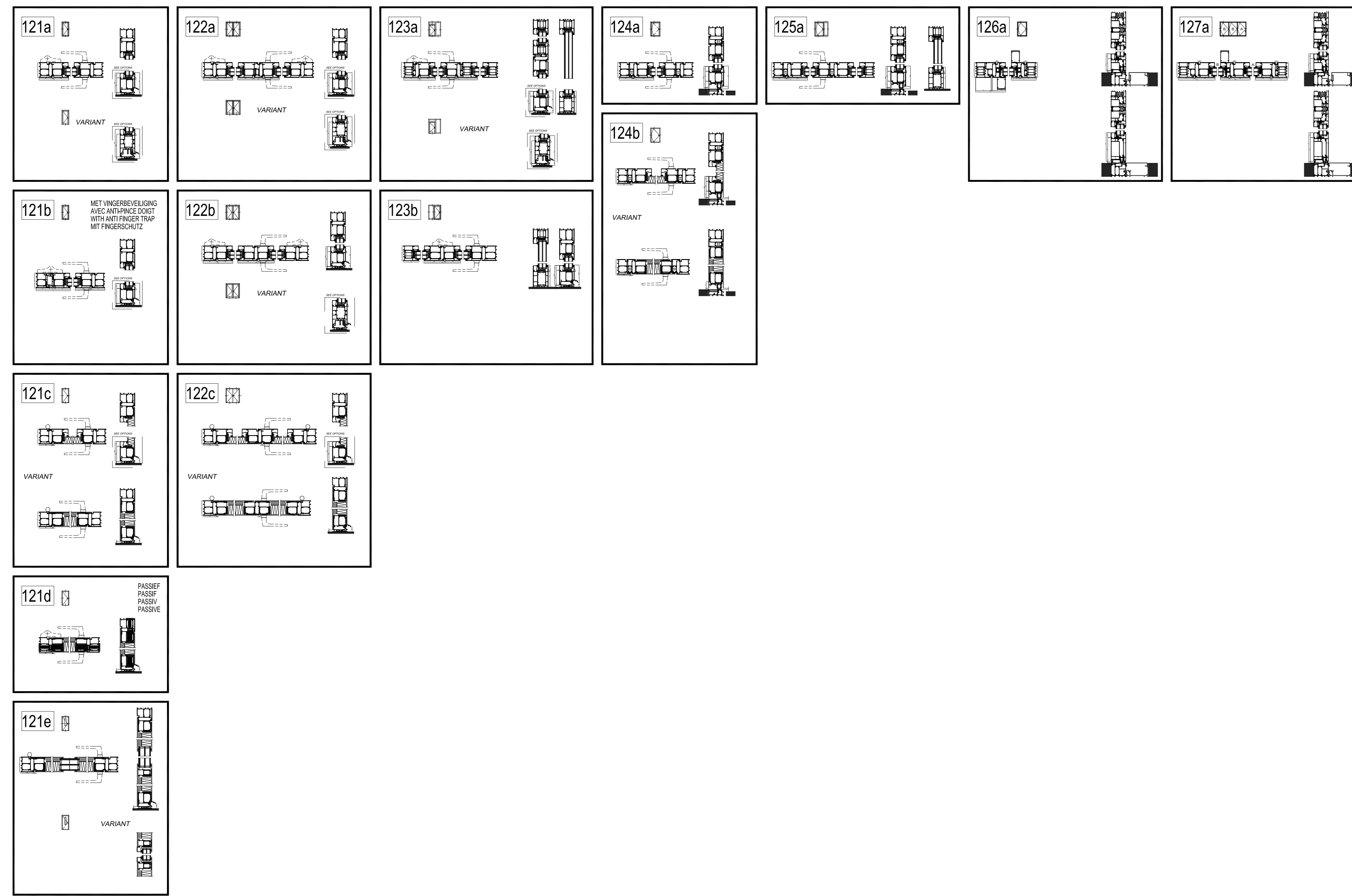
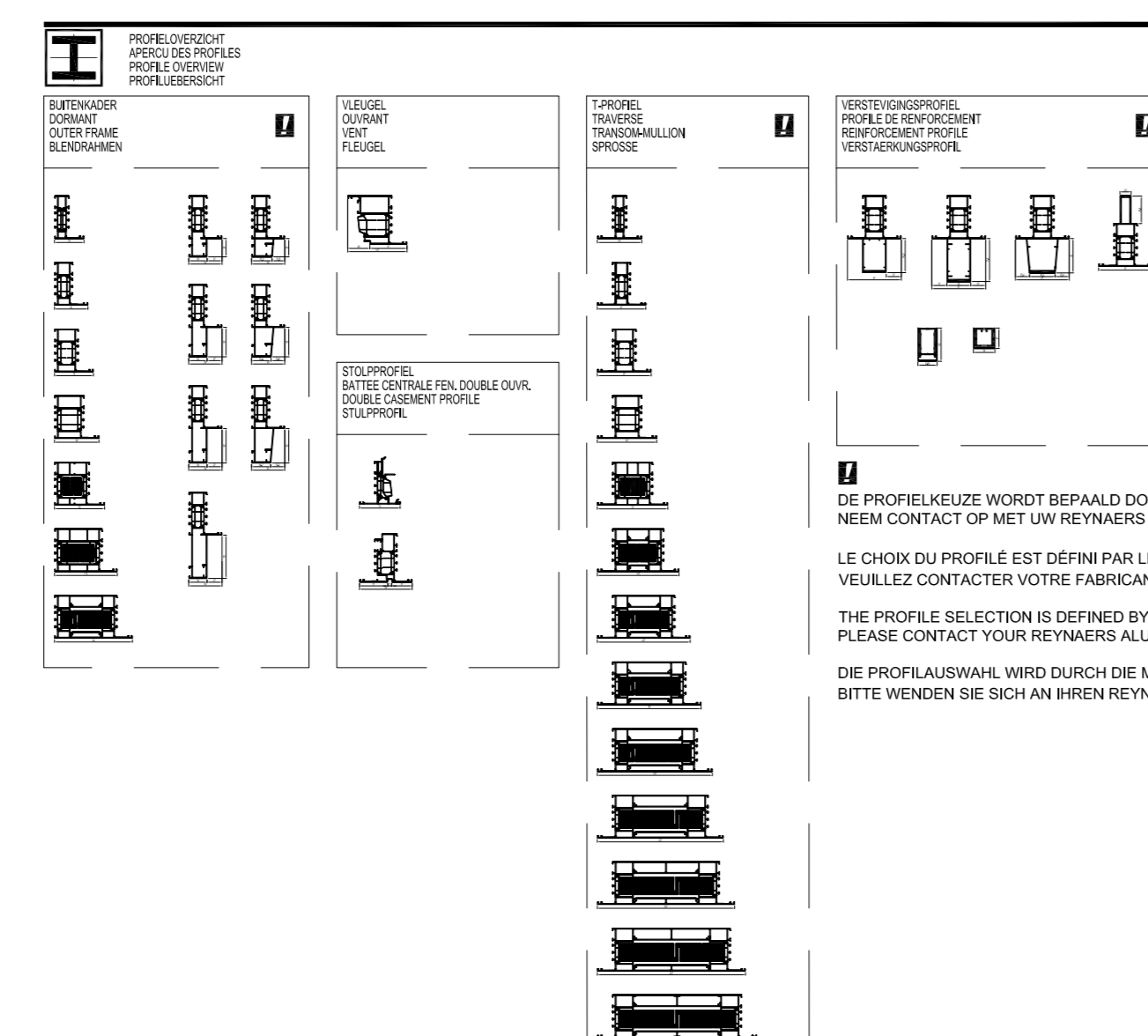
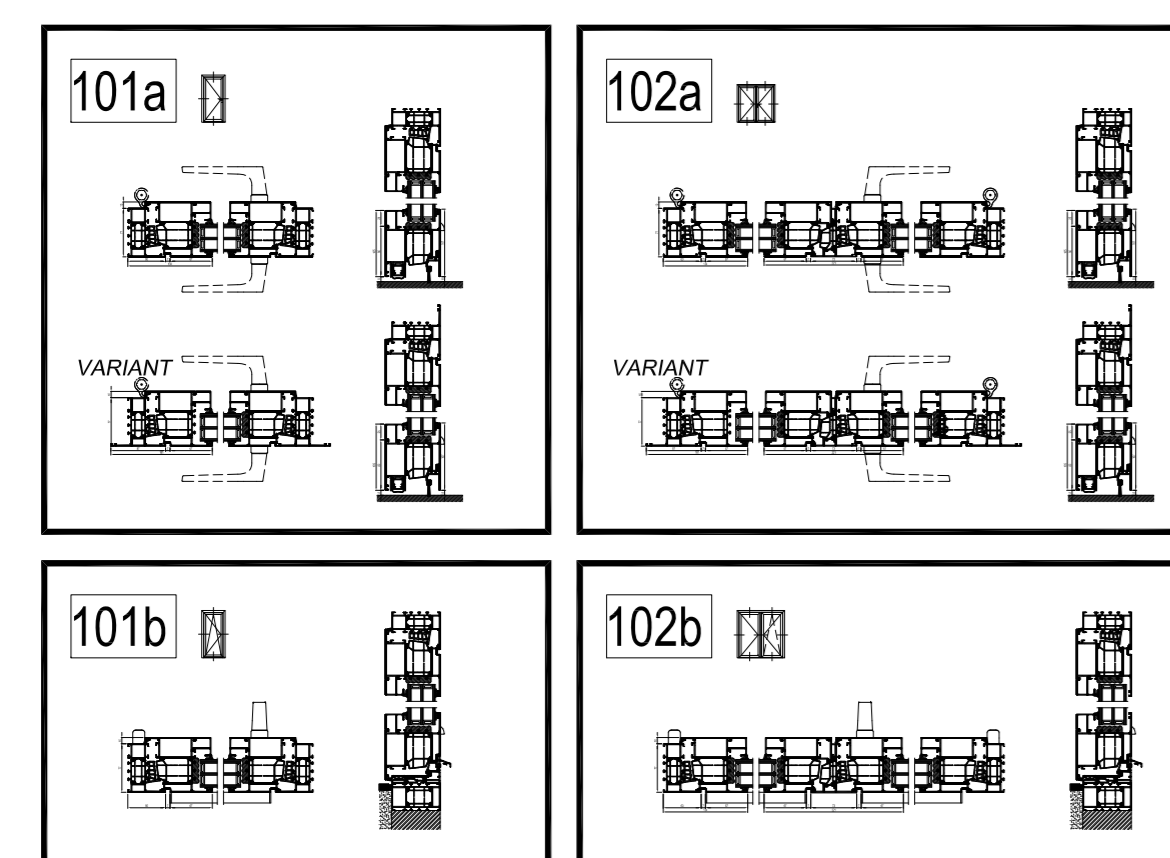
PROFIELOVERZICHT
ASPECT DES PROFILS
PROFILE OVERVIEW
PROFILÜBERSICHT

HAUPTPROFILIEN
PROFILS DE RACCORDEMENT
ADDITIONAL PROFILES
ZUSATZPROFILE

Masterline 8 Additional profiles .dwg

SOUWANSLUITINGEN
RACCORDEMENTS AU BATIMENT
BUILDING CONNECTIONS
BAUANSCHLÜSSE

... .dwg



121b
MET WINGERBEVEILIGING
AVEC ANTI-PANIC DOOR
MIT FINGERSCHUTZ

121d
PASSIF
PASSY
PASSIVE

DE PROFIELKEUZES WORDT BEPAALD DOOR DE MAXIMALE AFMETINGEN EN HET MAXIMALE GEWICHT VAN HET ELEMENT.
NEEM CONTACT OP MET UW REYNERS ALUMINIUM FABRIKANT OM DE JUISTE PROFIELKEUZE TE BEVESTIGEN.
LE CHOIX DU PROFIL EST DÉFINI PAR LES DIMENSIONS MAXIMALES ET LE POIDS MAXIMAL DE L'ÉLÉMENT.
VÉRIFIEZ VOTRE FABRICANT REYNERS ALUMINIUM POUR CONFIRMER LE BON CHOIX DE PROFIL.
THE PROFILE SELECTION IS DEFINED BY THE MAXIMUM DIMENSIONS AND WEIGHT OF THE ELEMENT.
PLEASE CONTACT YOUR REYNERS ALUMINIUM FABRICATOR TO CONFIRM THE RIGHT PROFILE SELECTION.
DE PROFILKEUZES WERD DURECH DE MAXIMALEN AFMETINGEN EN HET GEWICHT DES ELEMENTS DEFINIERT.
BITTE WENDEN SIE SICH AN IHREN REYNERS ALUMINIUM HERSTELLER UM DEN RICHTIGEN PROFIL AUSWAHL ZU BESTÄTIGEN.